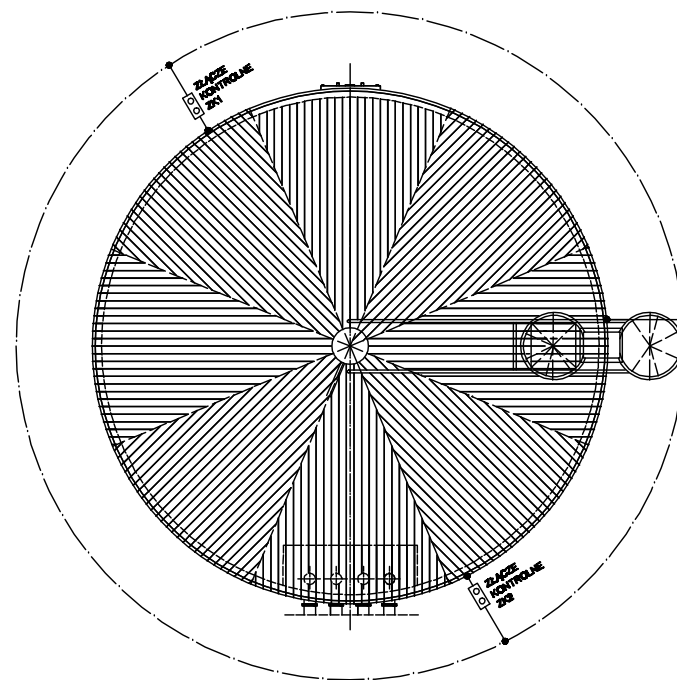
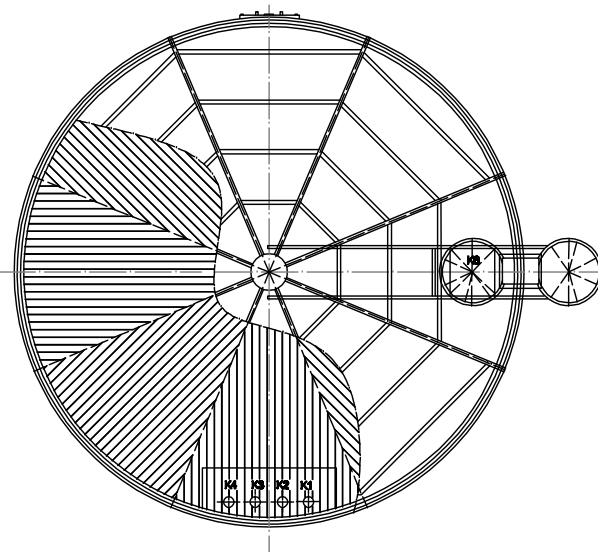


TABELA KRÓCCÓW		
Ozn.	Przeznaczenie	DN
K1	Króciec dopływu	100
K2	Króciec poboru	100
K3	Króciec przelewowy	150
K4	Króciec spustowy	150
K5	Króciec wentylacyjny	500
K6	Wiąz rewizyjny	600x600

650



UWAGI:

1. Wszystkie elementy metalowe, rurociągi, zbrojenie fundamentu zbiornika przyłączyć do uziomu otokowego
2. Uziom otokowy wykonać bednarką FeZn 25x4 ułożoną na głębokości 0,6m w odległości 1m od fundamentów

PRACOWNIA PROJEKTOWA HYDROMONT s.c. Nowak, Moderacki
 09-402 Plock, Al. Jachowicza 17A ; tel/fax: 024 269 25 75;
 kom. Maria Nowak 0601 338 370, Jarosław Moderacki 0604 401 012
 e-mail: hydromont@op.pl; NIP 774-304-10-00 ; REGON 141247642
 Nr konta: PEKAO SA 1212403174-1111001016275198

INWESTOR:		Nazwa inwestycji:	
GMINA BRUDZEN DUŻY ul. Toruńska 2 09-414 Brudzeń Duży		Modernizacja stacji uzdatniania wody w miejscowości Siecień (gm. Brudzeń Duży)	
Branża: Konstrukcyjna	Imię i Nazwisko nr uprawnień	Podpis	Faza: PROJEKT BUDOWLANY
Projektant:	mgr inż. Piotr Adamowicz upr. nr Wa-488/01		Nazwa rys. Przekrój oraz rzut zbiornika retencyjnego poj. 150m³
Sprawdził:	mgr inż. Radosław Gosa upr. nr MAZ/0300/POC/08		Data: 12.2015 r.
Opracował:			Nr rys. K-01
			Skala 1:100