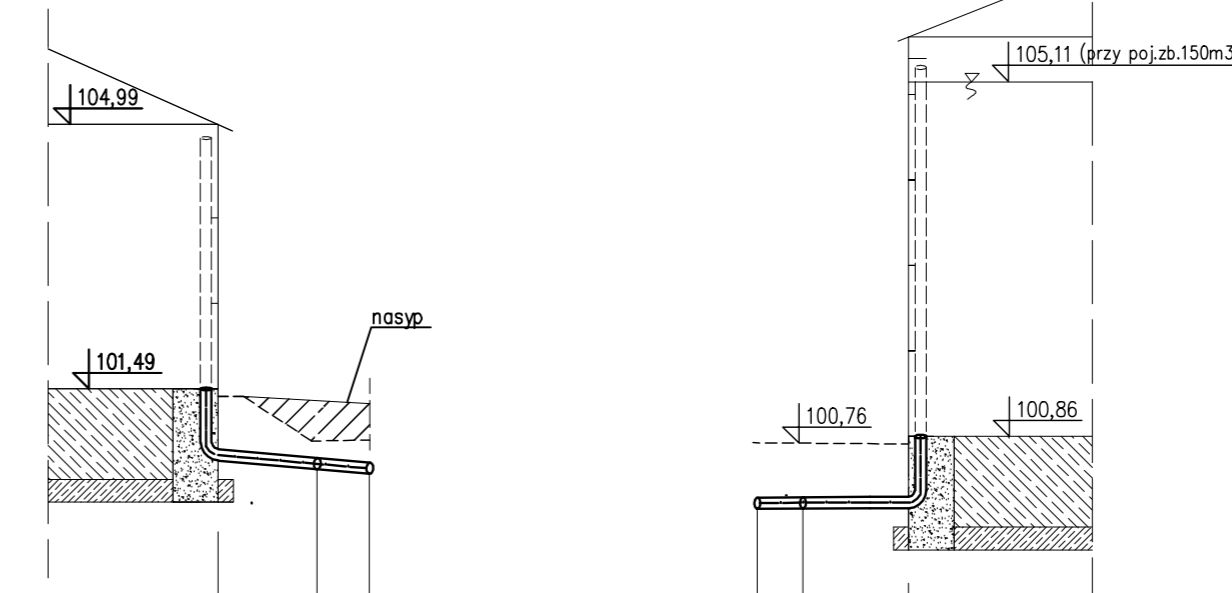
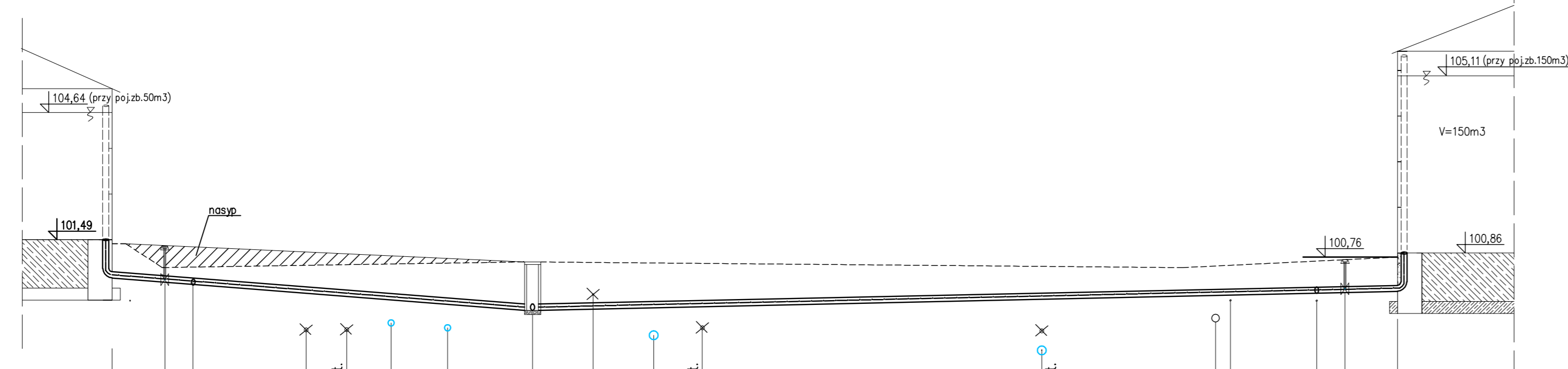


----- teren istniejący

1:100
1:100

p.p. 90 m n.p.m.

PROJ. RZĘDNA TERENU [m n.p.m.]																				
IST. RZĘDNA TERENU [m n.p.m.]		100,54	100,80	101,17	100,09	100,01	99,90	100,94			100,02		100,11		100,16	100,76	101,00			
RZĘDNA DNA KANAŁU [m n.p.m.]		100,54	100,38	100,17	100,09	100,01	99,90	100,94			100,02		100,11		100,16	100,76	101,00			
ZAGŁĘBIENIE [m]		0,85	0,91					1,20			0,84		0,55		0,84	0,55	0,55			
KOLIZJA [m]				2,8	1,0	1,1	1,4		1,5	1,5	1,2	8,4	4,3	0,3	2,2					
ŚREDNICA [mm]		Ø160 PCV																		
SPADEK [%]		i=7,7%																		
ODLEGŁOŚCI [m]	0,00	2,0	8,4	10,4	19,4	20,0	31,8													
		zb	Tp1	Sist							Tp2	ZBproj.								




	100,54	101,39
	100,38	100,80
	100,16	100,76
	0,85	0,91
	0,00	2,0
	zb'	Tp1

	100,16	100,76
	100,21	100,76
	0,60	0,55
	0,00	2,0
	Tp2	ZBproj'

UWAGI:

- Rzędne wysokościowe istn. uzbrojenia należy dopasować do istn. rzędnej terenu
- Nad przewodami w odległości 0,4m od wierzchu rury ułożyć taśmę ostrzegawczą koloru niebieskiego z wtopionym drutem.

 PRACOWNIA PROJEKTOWA HYDROMONT		<small>PRACOWNIA PROJEKTOWA HYDROMONT s.c. Nowak, Moderacki 99-402 Brok, Al. Jachowicza 11A tel/fax: 024 269 25 75 kom. Maria Nowak 0601 338 370, Jarosław Moderacki 0604 401 012 e-mail: hydromont@op.pl; NIP 774-304-10-00 REGON 141247642 N: konto: PEKAO SA 1212403174-1111001016275198</small>	
INWESTOR:		Nazwa inwestycji:	
GMINA BRUDZEN DUŻY ul. Toruńska 2 09-414 Brudzeń Duży		Modernizacja stacji uzdatniania wody w miejscowości Ścień (gm. Brudzeń Duży)	
Branża:	Imię i Nazwisko nr uprawnień	Podpis	Faza:
Sanitarna			PROJEKT BUDOWLANY
Projektant:	Nazwa rys.		
	mgr inż. Jarosław Moderacki upr. nr Wa-68/01		Profil południowy kanalizacji zewnętrznej
Sprawdził:	Data:		Nr rys.
	mgr inż. Maria Nowak upr. nr 43/89		12.2015 r.
Opracował:		Skala:	
			1S-06
			1:100