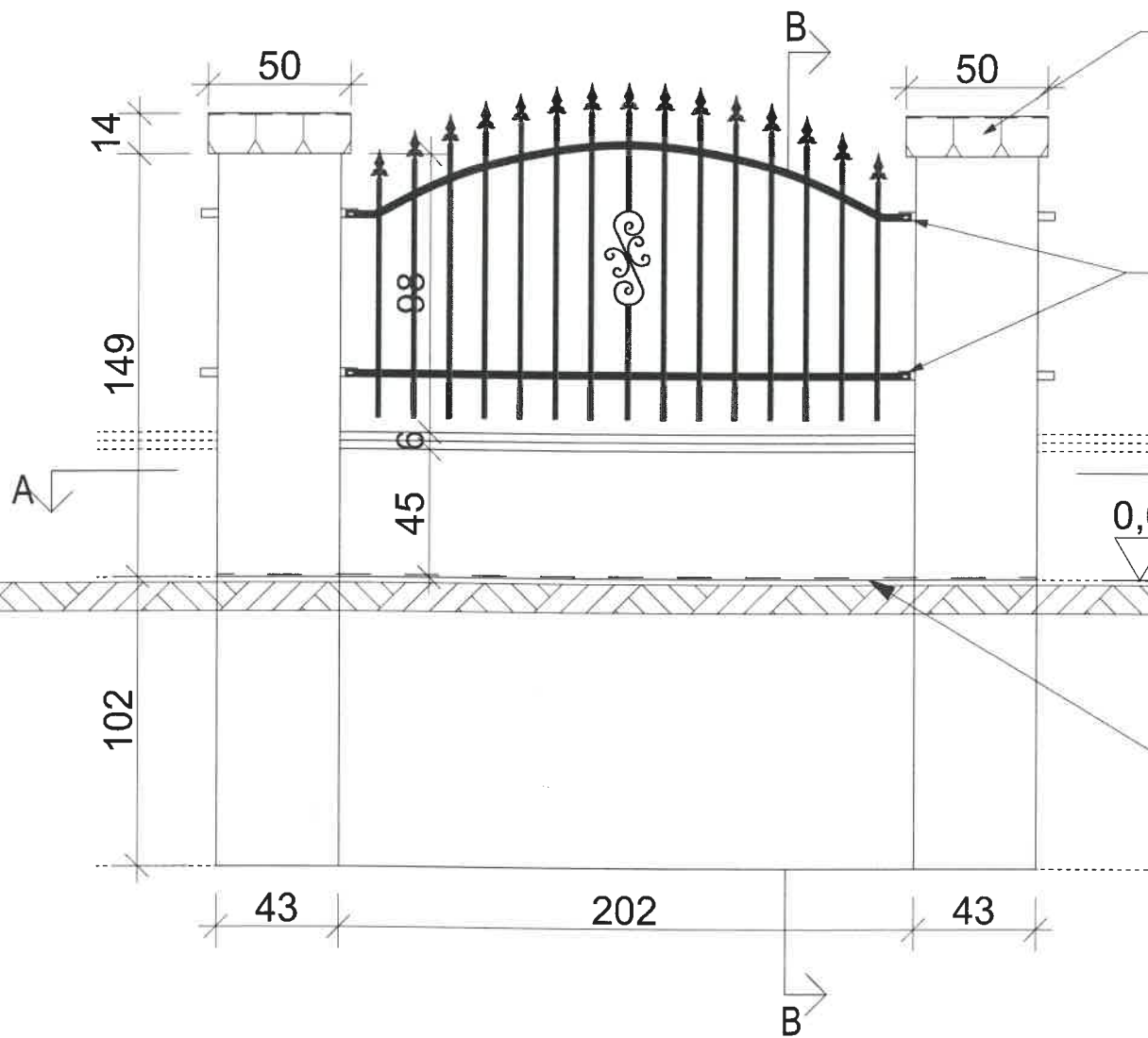
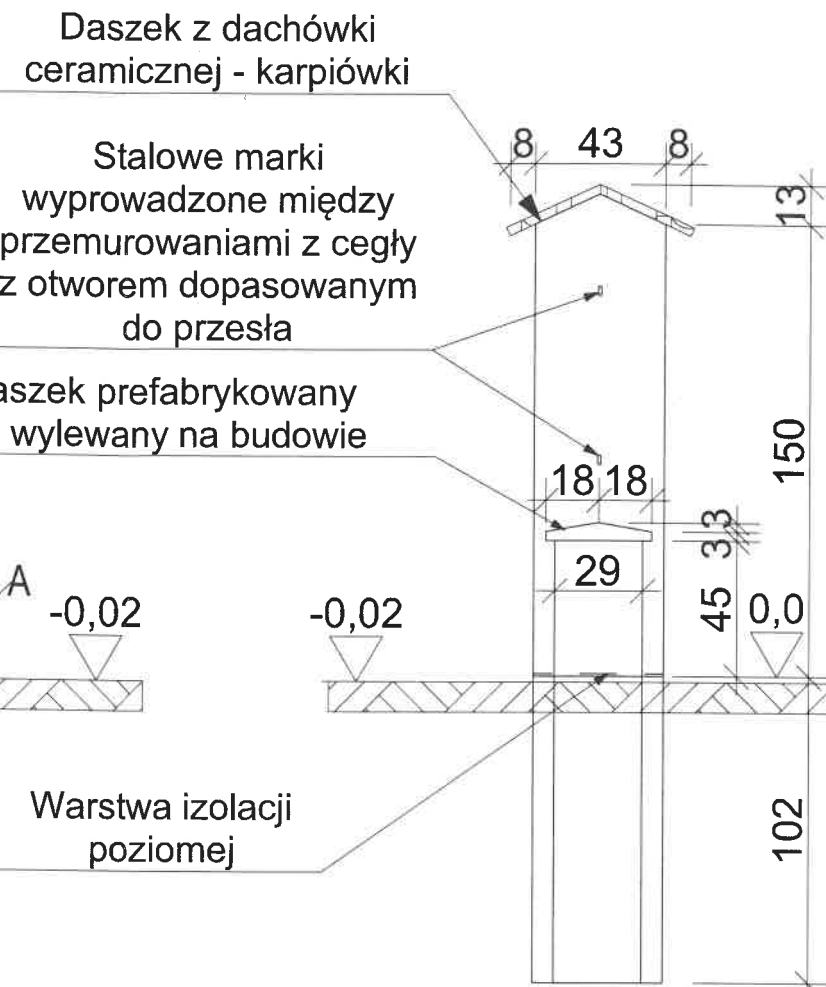


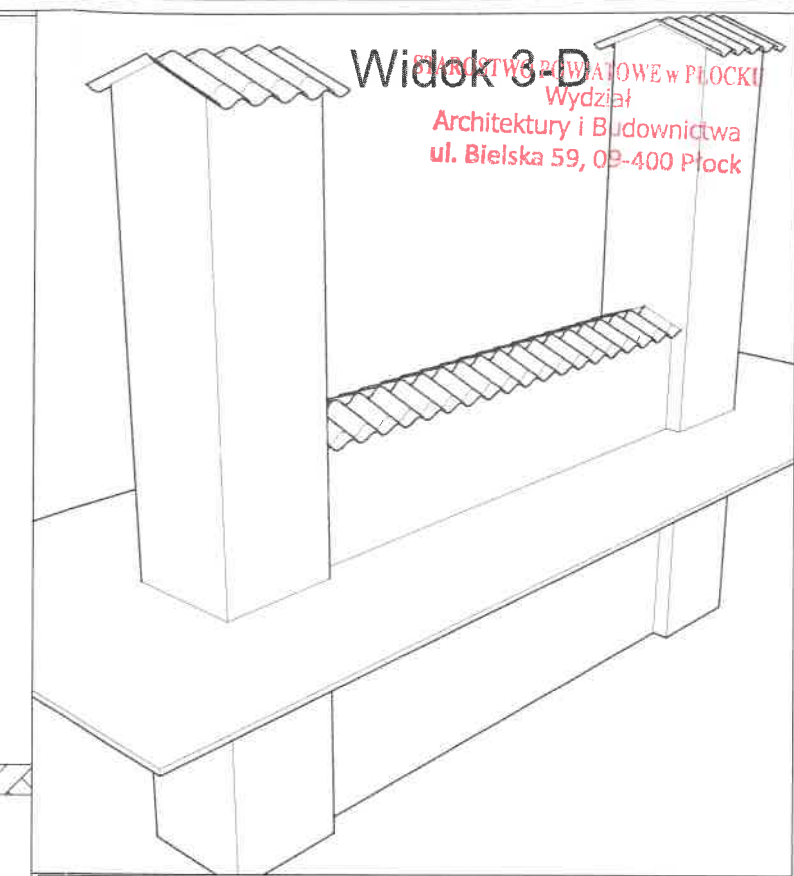
Widok z boku



Widok B-B



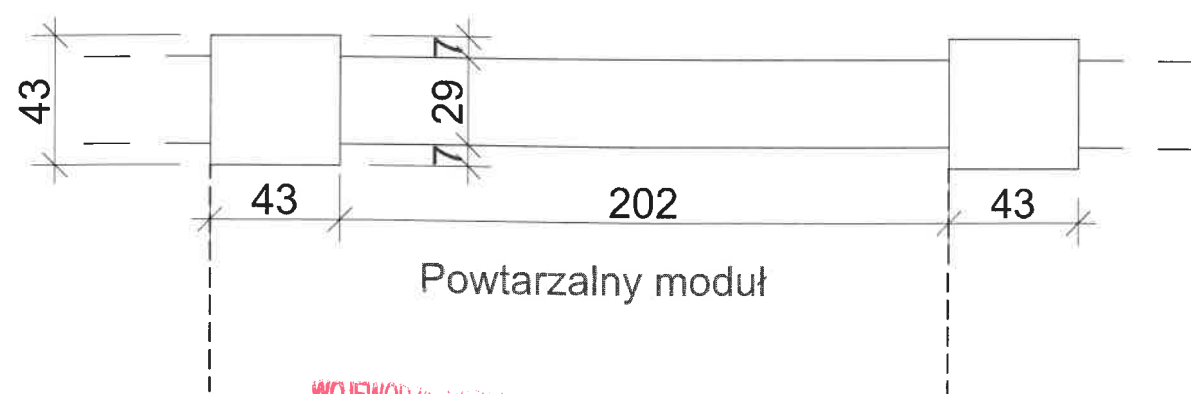
Widok 3-D  
Biuro Architektoniczne w PŁOCKU  
Wydział  
Architektury i Budownictwa  
ul. Bielska 59, 09-400 Płock



**Uwaga:**

- Głębokość posadowienia fundamentów to 1m poniżej poziomu terenu.
- Mury podwalin i słupki murować na przekładce z dwóch warstw papy.
- Słupki wykonywać jako murowane na półtorzej cegły na zaprawie cementowo-wapiennej.
- Słupki zakańczać dachówkami ceramicznymi typu karpiówka mocowanymi na zaprawie cementowo-wapiennej do wykończenia góry słupa użyć kształtek szczytowych.

Widok A-A



WOJEWODZKI URZĄD OCHRONY ZABYTKÓW  
w Warszawie  
DELEGATURA W PŁOCKU  
09-400 Płock, ul. Zdunska 13A  
tel. 262 75 74 fax 262 75 58

<b>INWESTYCJA:/INVESTMENT:</b>		
ROZBIÓRKA ORAZ PRZEBUDOWA OGRODZENIA, REMONT STAWU ORAZ BUDOWA STREFY PIKNIKOWO-REKREACYJNEJ W RAMACH ZADANIA: PROJEKT III ETAPU PARKU W BRUDZENIU DUŻYM		
<b>INWESTOR:/INVESTOR:</b>		
Gmina Brudzeń Duży ul. Toruńska 2 09-414 Brudzeń Duży		
<b>ZAPROJEKTOWANO PRZEZ./DESIGN BY:</b>		
	ArchiPlaneta Łukasz Wójcicki ul. Narodowych Sił Zbrojnych 13/56 09-400 Płock tel. 535 000 999 e-mail: biuro@archiplaneta.pl	
<b>ADRES:/ADDRESS:</b>		
Województwo: mazowieckie Powiat: płocki Miejscowość: Brudzeń Duży Ulica: Płocka Jednostka ewidencyjna: 141903_2 - Brudzeń Duży Obręb: 0006 - Brudzeń Duży Działka nr ewid. 186/3		
<b>FAZA:/PHASE:</b>	Projekt budowlany/Construction project	
<b>BRANŻA:/DISCIPLINE:</b>	Architektura/Architecture	
<b>PROJEKTANT:</b>	<b>PODPIS:/SIGNATURE:</b>	<b>NR. UPR. BUD./BUILDING DESIGNER LICENCE NUMBER</b>
MGR INŻ. ŁUKASZ WÓJCICKI		MAZ/0225/PWBKb/15
<b>SPRAWDZAJĄCY:</b>	<b>PODPIS:/SIGNATURE:</b>	<b>NR. UPR. BUD./BUILDING DESIGNER LICENCE NUMBER</b>
MGR INŻ. BOGUMIŁA PROKOP		33/92
<b>PROJEKTANT :</b>	<b>PODPIS:/SIGNATURE:</b>	<b>NR. UPR. BUD./BUILDING DESIGNER LICENCE NUMBER</b>
MGR INŻ. ARCH. ALEKSANDRA KRUSZYŃA - KSEPKO		Wa-44/99
<b>SPRAWDZAJĄCY :</b>	<b>PODPIS:/SIGNATURE:</b>	<b>NR. UPR. BUD./BUILDING DESIGNER LICENCE NUMBER</b>
MGR INŻ. ARCH. MARTA JOANNA SIODŁAK		MA/047/05
<b>RYСУNEK:/DRAWING:</b>	Ogrodzenie - remont	
<b>NR:/NO:</b>	A.02	
<b>DATA:/DATE:</b>	<b>SKALA:/SCALE:</b>	
04.10.2021r	1:25	